

Штифты стопорные (фиксаторы)

с фиксацией в отжатом положении

ХАРАКТЕРИСТИКИ

Направляющая
Цинк, литье под давлением
Оцинковка, с голубой пассивацией

Поворотная ручка
Пластик (полиамид ПА)

- чёрный цвет, матовая отделка
- чёрный цвет, матовая отделка

Штифт

Сталь, закаленная
Отдельные компоненты из стали / латуни



ИНФОРМАЦИЯ

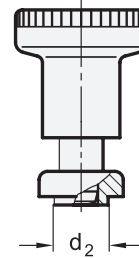
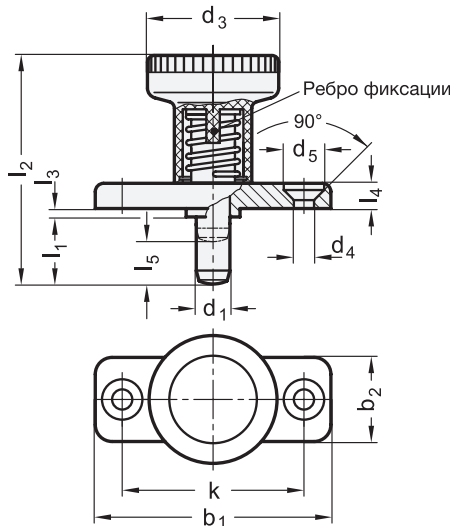
Стопорные штифты GN 608.1 с фиксацией стержня в отжатом положении применяются в случаях, когда необходимо, чтобы стержень фиксатора самостоятельно удерживался в оттянутом положении. Для отжатия штифта необходимо оттянуть ручку и повернуть ее на 90°. Насечка удерживает штифт в этом положении.

Стопорные штифты GN 608.1 отличаются компактными размерами. Стопорный выступ является неотъемлемой частью ручки и обеспечивает надежную работу в любое время.

- Разновидности стопорных штифтов (см. стр. 738)

ТЕХНИЧЕСКАЯ ИНФОРМАЦИЯ

- Основные допуски по стандартам ISO (см. стр. A21)
- Характеристики пластика (см. стр. A2)
- Информация по максимально допустимой нагрузке (см. стр. A42)



Штифт фиксатора втянут (если $l_1 = d_1$)

GN 608.1

Описание	d1 Штифт -0.02/-0.05 Отверстие H7	l1	b1	b2	d2 -0.02/-0.1	d3	d4	d5	k	l2	l3 -0.15	l4	l5	Пружинная нагрузка в Н ≈ начальная	Пружинная нагрузка в Н ≈ конечная	Осевая нагрузка в Н	
GN 608.1-6-6	6	6	40	18	10	25	4.3	8.3	30	37	2.5	4.5	6	9	25	400	36
GN 608.1-6-14	6	14	40	18	10	25	4.3	8.3	30	45	2.5	4.5	6	9	25	400	38
GN 608.1-8-8	8	8	46	20	12	31	5.3	10.4	34	44	2.5	5.5	8	13	26	500	60
GN 608.1-8-18	8	18	46	20	12	31	5.3	10.4	34	54	2.5	5.5	8	13	26	500	62